

# APY Swap: 去中心化跨链交易机枪池代币化协议

草稿

APY Foundation, 2021年1月

## 摘要

**APYSwap**是一个去中心化跨链交易机枪池代币化协议，其本质是通过创建一个第二层区块链，让用户们可以在多个第一层区块链（包括以太坊、波卡和币安智能链）中的任何去信任服务进行账户和资产交互。

**APYSwap**在保留去中心化和自我监管特征的前提下，简化了耕作收益并大大降低了用户耕作的成本。**APYSwap**也允许代币化收益的去信任交易机制，从而引入更大的流动性以及更多先进、吸引人的属性。

**APYSwap**所提供的服务可以使加密货币持有者从被动收入中获益，无需主动管理不同投资组合。同时，去中心化金融（DeFi）投资组合经理可以主动代表用户进行去信任化交易，并在没有摩擦或高额交易费用的情况下收获大额利润。

## 1. 简介

去中心化金融 (DeFi) 改变了加密货币用户与协议之间的互动方式。区块链资产首次实现了复利和去中心化交易等货币功能, 而不再仅仅是用于处理数据的新型基础设施。与传统的金融服务相比, DeFi 协议将资产所有权全权授权给用户而非中介机构, 并创造了一个可以被协议而非中心化实体机构所信任的市场。作为最成熟的智能合约平台之一, 以太坊目前托管了 DeFi 中超过 90%<sup>1</sup> 的资产。

### 1.1 当前问题

快速发展中的 DeFi 生态系统目前面临以下几个问题:

1. 现有的 DeFi 工具对普通用户来说过于复杂, 需要用户掌握大量且具体的最新相关知识, 比如如何与资金池互动、存款流动性以及如何减少不稳定损失。
2. 用户很难区分不同的 DeFi 项目, 也很难评估每个项目的潜在风险和回报。此外, 有多个区块链在为 DeFi 应用提供基础设施, 很难在不同区块链之间进行交易等其他活动
3. DeFi 交易空间变化极快, 这意味着投资组合需要不断监督以实现利润最大化。用户很难及时了解现有的投资机会或已经结束的投资项目 (例如 Sushiswap 和 Uniswap 奖励池定期变化<sup>2</sup>)。除此之外, 流动性提供者 ("LP") 和耕作收益 ("YF") 代币也缺乏流动性市场和可分割性。
4. 以太坊的交易费用越来越高, 这意味着普通用户与耕作收益机会以及其他去中心化应用程序<sup>3</sup> (Dapps) 互动的成本将会越来越高。

### 1.2 解决办法: 将资产委托作为提高可组合性的一种方式

为了解决这些现有的问题, APY Swap 实现了用户资产的委托功能, 并提供了一个供金融资产交易的市场。APY Swap 允许用户在多个区块链上进行交易:

-以太坊、波卡和币安智能链作为首发阶段 -- 在这些交易平台的原生区块链上创建和控制其金库, 并将金库的所有权转让给第三方。这使得用户可以选择在不牺牲资产所有权的情况下享受金融服务。

## 2. APY Swap 产品

---

<sup>1</sup> 出处待查找

<sup>2</sup> 示例见: <https://www.coindesk.com/uniswap-rewards-sushiswap-angles-catch-yield-farmers>

<sup>3</sup> 详见 [https://ycharts.com/indicators/ethereum\\_average\\_transaction\\_fee](https://ycharts.com/indicators/ethereum_average_transaction_fee)

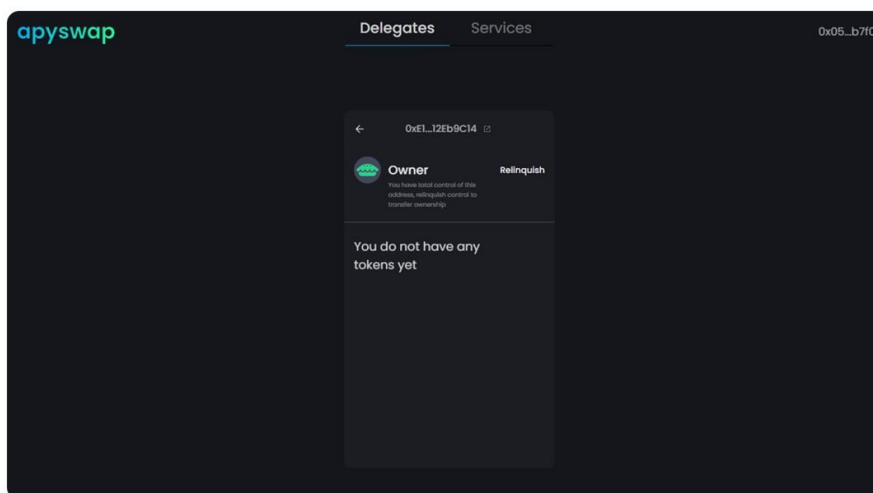
APYSwap由三层结构组成：第一层是协议和智能合约，第二层聚合市场以及顶层的用户钱包。通过支持多种DeFi协议，它为选择资产管理方案提供了简单有效的用户体验，投资组合经理甚至可以使用这些工具来设计创新的基金结构和产品，而无需处理智能合约层的编程。

## 2.1 APYSwap 机枪池合约

机枪池是一个智能合约，根据其他区块链代理对机枪池的所有权份额，管理其资金和访问功能。代币化则是在多个代理之间分割机枪池所有权的过程，这些具有多重所有权和易于点对点转让性的机枪池（"APYSwap机枪池"）使得DeFi投资组合经理能够创建LP、YF以及其他代币以及其他合成工具的特定组合，并将这种投资组合的可分割份额转让给第三方。

由于用户可以交易APYSwap机枪池的股份，且不必出售机枪池内的组成资产，APYSwap可以通过质押/借贷/集合的方式交易仍在锁定中的资产。通过这种方式，APYSwap为以前缺乏流动性的资产引入了更多流动性，在引入流动性的过程中保障了与仍被锁定的资产挂钩的奖励。

APYSwap机枪池还可以与以太坊、波卡和币安智能链上的任何去信任服务进行交互，由特定服务器地址进行管理。因此，它们可以参与治理和其他功能。因此，APYSwap机枪池比指数基金或其他资产更灵活。恰恰相反，它们类似于去中心化的交易基金，与"DeFi乐高"中的一系列区块具有完全的可组合性



## 2.2 第二层桥接和代币交换

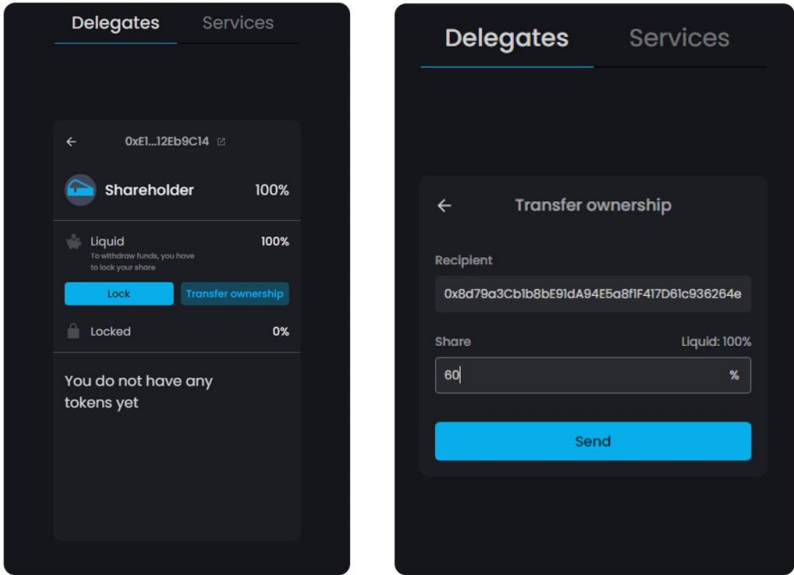
为了最大限度地降低以太坊gas费用和区块拥堵的风险，用户可以使用波卡、币安智能链或Chromia区块链作为第二层网络来转移或交易APYSwap机枪池中的股份，且资产本身固定在以太坊网络中。作为类似Uniswap式的交易所，APYSwap使用集合资产和自动化造市商，用户可以在Chromia第二层进行代币交换，无需支付以太坊的高额gas费用和交易时间。同时也建立起一个去信任化的桥梁，允许Chromia第二层区块链上的资产转移。这些服务将由APYSwap团队构建，或与Chromia合作，作为其现有桥梁的附加功能。

### 2.3 第二层APYSwap机枪池交易市场

APYSwap交易市场是不同的投资组合进行交易的场所，旨在为用户建立可交易APYSwap机枪池股份的场所，其中可包含混合了LP、YF和以太坊区块链上的其他代币，且交易过程中不会产生金融摩擦、中介或昂贵的以太坊gas费用。APYSwap交易市场将由智能合约、常规后台和网络应用组成，使用户能够在APYSwap机枪池中交易股份。交易委托账本和匹配都将在链上完成，用户均会通过APY Mask签署交易。

### 2.4 APY Mask

Metamask式网络钱包，通过APYSwap机枪池与DeFi应用程序互动。用户可以通过该界面与APY机枪池所提供的功能进行互动（例如：创建和管理机枪池，以及转移其所有权等）。通过APYMask，用户将能够使用同样熟悉的Metamask式用户界面，在第二层Chromia账户管理及签署APYSwap机枪池交易。



### 2.5 投资组合再平衡

链上或混合解决方案，用户将其股份控制权委托给再平衡合约，选择任意再平衡策略，并允许代为管理其投资组合。

### 2.6 治理层面

一套智能合约及其配套的网络产品界面设计，供用户管理协议变更。其中包括对一些问题进行投票，如将新服务添加到生态系统中，所支持的DeFi项目被列入白名单或黑名单等。用户可以通过APY Mask登录，并使用他们的APY代币余额进行投票。

### 3. 应用案例

APYSwap针对的是两类用户，一是有经验的，希望创建投资组合的加密货币交易者；二则是可以购买这些投资组合并获得被动收入的加密资产持有者。

#### 3.1 金融产品发行

APY Swap为加密投资组合经理提供了广泛的工具来设计金融产品，且无需顾及技术开发和终端用户体验。从机枪池层面来看，APY Swap可以轻松支持以太坊、波卡和币安智能链上非常受欢迎的DeFi协议，使投资组合经理可以轻松使用他们所熟悉的协议。从用户体验的角度来看，一旦这些产品被设计出来，它们就可以通过APY交易市场获得访问权和交易量，让用户可以在交易市场中完成资产委托。例如，通过利用借贷协议，投资组合经理可以创建一个可以制造股息的DeFi指数基金。

#### 3.2 委托资产管理

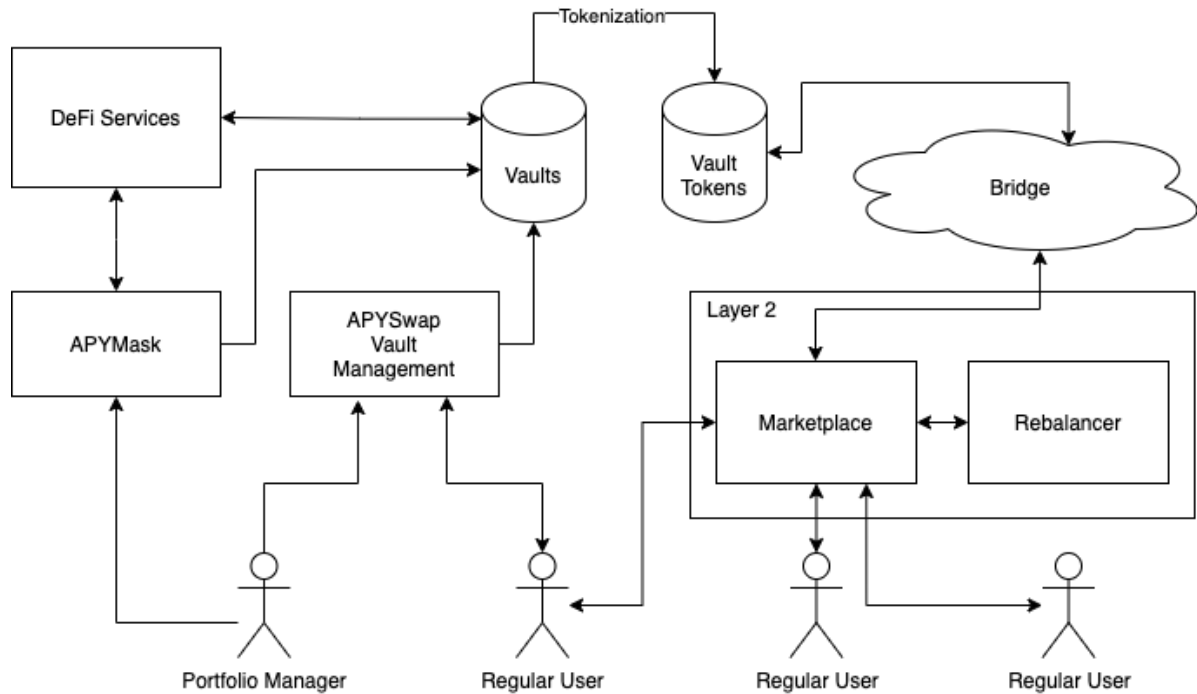
目前，DeFi为用户提供了从借贷、流动性协议到衍生品等多种产品来管理他们持有的加密货币。对于一个典型的加密货币投资者来说，时刻关注市场上的服务已经非常费力、耗时，仔细研究每个协议的不同机制更是一项不可能完成的任务。相比于在现实世界购买投资组合的便捷性，加密货币技术由于其技术上的高要求和高入门槛，目前仍不适合普通大众。通过APYSwap项目，我们希望在牺牲去中心化资产所有权的前提下，重塑传统金融科技的用户体验。

#### 3.3 委托治理

随着越来越多的协议通过评估提案和投票来分散治理过程，更多的激励机制也从而诞生，以鼓励用户参与到治理过程中。代币持有者可以使用APYSwap，并将这种投票权下放，以换取代币奖励。

## 4. 技术结构

### 4.1 用户历程



### 4.2 跨链组合性

由于有多个基础层区块链提供DeFi服务，我们实现了对以太坊、波卡和币安智能链的跨链支持。未来，随着更多的公有区块链支持DeFi应用，我们也可以扩大对这些生态系统的支持。对于以太坊和币安智能链，目前是以第二层协议作为桥梁实现跨链支持。在不同的机枪池生成后，它们将会在第二层市场上进行挂牌交易，然后在初始公链上完成注册。以波卡为例，越来越多的平行链支持智能合约，让我们可以利用兼容以太坊智能合约的虚拟机与波卡生态系统进行连接。基于目前大部分资产都是在以太坊上发行的，我们认为这是保证性能和成本的最有效方式。

## 5. APY 代币

APYSwap代币总供应量为100,000,000枚，主要用于APYSwap生态系统的治理。

当一个DeFi项目希望在APYSwap上被列入白名单时，意味着投资组合经理能够将其LP/YF代币添加到APYSwap机枪池中，这就需要有一定数量的APYSwap代币被押注到保险池中，并由用户投票决定。有意在平台上交易的项目会被激励收购APY代币，以获得被列为白名单的机会。

### 5.1 代币持有者的保险池

保险池的作用是确保市场上只有信誉良好的DeFi项目。虽然最初的白名单将由开发团队创建，但此后去中心化的社区将负责管理这一板块。

如果一个项目被判定为低于预期标准，保险池中锁定的代币将被分配给所有在APYSwap机枪池中拥有部分LP代币的参与者。项目将押注代币来争取加入白名单的机会，并由代币持有者投票决定。这一点会定期重新评估，当缺乏足够的社区支持时，项目将会被除名。

### 5.2 减免费用的APY 代币

用户从APYSwap机枪池提款时，将会被收取一定金额的费用（数目将由社区设定），具体费用由提取的流动性份额决定。APYSwap代币可用于向APYSwap机枪池的投资组合经理支付减免费用。

在APYSwap生态系统中，预言机被用于决定APYSwap机枪池中的股票以及其中的资产池的当前价格。预言机有机会可以获得APY代币作为诚实报告的奖励，用户也可以押上自己的代币为诚实的预言机评选投票。在明确规定的前提下，用户在每次交易后可获得收入分成。

### 5.3 治理：活动和时间加权的重要性证明

在投票时，代币的投票价值不仅取决于其数字权重，还取决于其所有者的历史投票活动，以及所有者持有代币的时间。这可以激励用户定期参与投票，并奖励社区中最活跃的，对协议的需求了解最深的成员。此外，这项规定也可以鼓励用户的长期参与，因为长期持有者将获得更大的投票权奖励。

## 6. 发展蓝图

Q1 2021: 概念验证 -- 我们已经在以太坊和币安智能链中创建并正在测试APYSwap机枪池概念。同时，我们也在继续创建最佳的交易市场，让LP代币可以成为投资组合，在第二层区块链上进行管理和自由交易，同时资产仍然固定在以太坊中。

Q2 2021: APYSwap测试版 -- 完成APYSwap机枪池、APYMask，与我们的战略合作伙伴Chromia为我们的用户定制的第二层桥梁，以及第二层机枪池交易平台的基础版本。仍在仔细研究中的板块包括市场规则、预言机投资组合评估，以及基于代币质押的项目治理。

Q3 2021: APYSwap+治理生态系统；第二层代币交易和附加功能，如自动购买APY代币以支付费用。

Q4 2021: APYSwap自动组合再平衡